



FLIMS

FILIGRANE ELEGANZ.

Flims macht den rechten Winkel zum prägenden Stilelement – aber nicht ohne persönliche Note. Die Formensprache dieses modernen Betthauptes unterstreicht mit abgerundeter Oberkante und doppelt gesäumten Seiten mit Kontrastnaht seine diskrete Eleganz.

Bett in Stoff Felt Anthracite
Grösse, 180 x 200 cm
Box Fix, 16 cm
Holzrahmen Eiche, 15 cm
Höhe Kopfstück, 104 cm
Matratze Lux, 21 cm



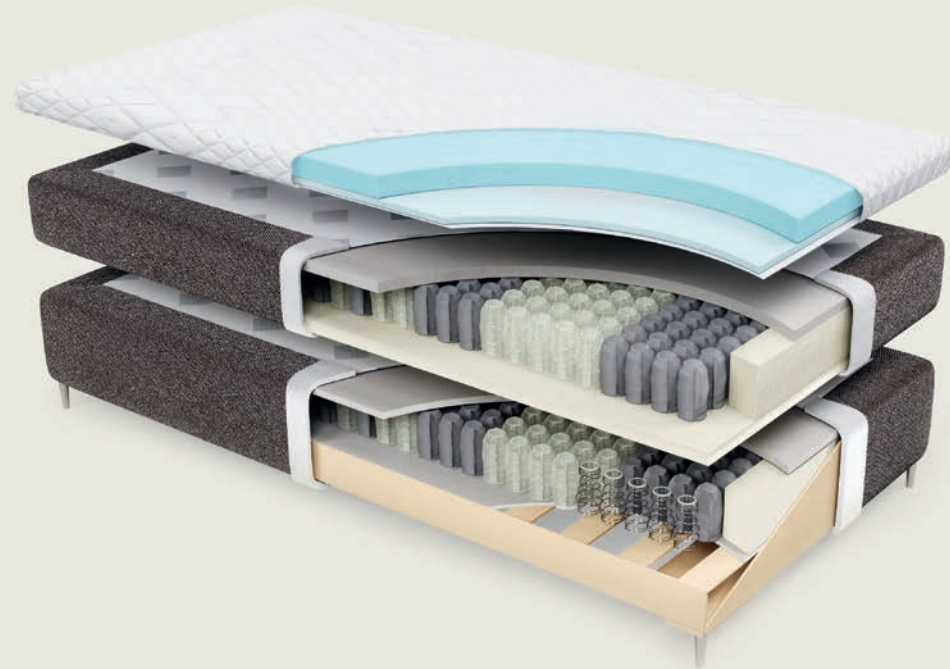
AUFBAU BOXSPRING-BETT

BOXSPRING BRINGT OPTIK, ERGONOMIE UND KOMFORT AUF DEN PUNKT.

Boxspring-Betten gelten gemeinhin als ein Merkmal der Luxus-Hotellerie und stehen wie kein anderes System für die Kunst, dem Schlaf Raum zu geben. Mit diesen zeitlos schönen Möbelstücken feiert das klassische Polsterbett eine Renaissance und setzt in Superba-Qualität auch in punkto Liegekomfort Akzente. Die spezifische Boxspring-Konstruktion mit dem matratenähnlichen Unterbau wird auf der zweiten Ebene durch eine stoffbezogene Taschenfederkernmatratze veredelt. Diese liegt bündig auf der Box-Untermatratze und kann optional mit einem Topper kombiniert werden. Diese Drei-Lagen-Konstruktion sorgt für ein schwebendes Liegegefühl „wie auf Wolken“ und verleiht dem Bett seine charakteristische Kastenform mit der angenehm hohen Bettkante.

BOXSPRING IST NICHT GLEICH BOXSPRING

Auch wenn Boxspring-Betten optisch generell dieselben Vorzüge bieten: Die Bezeichnung „Boxspring“ bürgt nicht per se für eine gute Liegequalität. Lassen Sie sich daher beim Kauf nicht von der Ästhetik allein leiten. Entscheidend sollten die inneren Werte sein, denn ein Bett muss zuallererst gesunden Schlaf garantieren. Darauf können Sie sich bei Superba verlassen, denn uns ist traditionell nur das Beste gut genug. Jedes unserer Boxspring-Modelle vereint raffiniertes Design mit seit über 90 Jahren bewährter Superba-Schlaftechnologie.

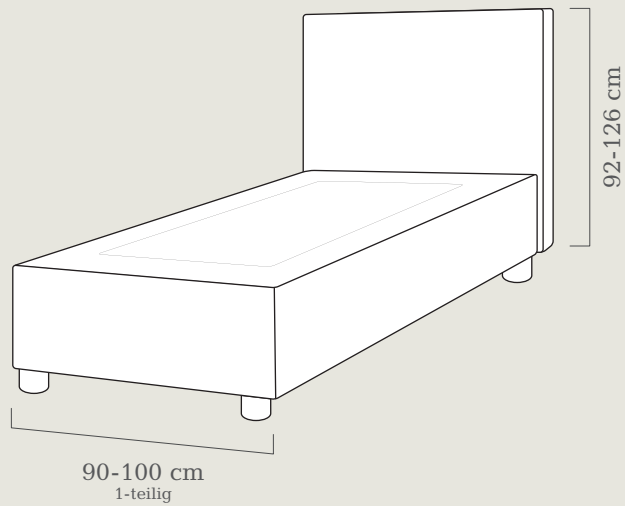


AUFBAU DER SUPERBA BOXSPRING-MODELLE

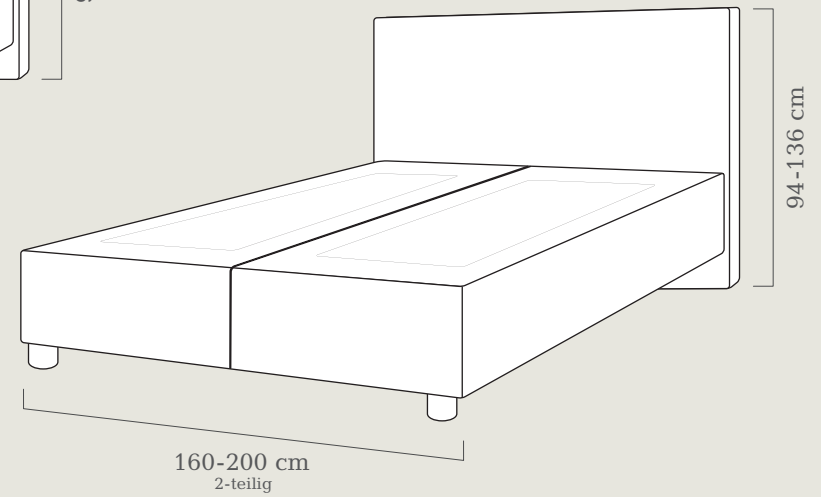
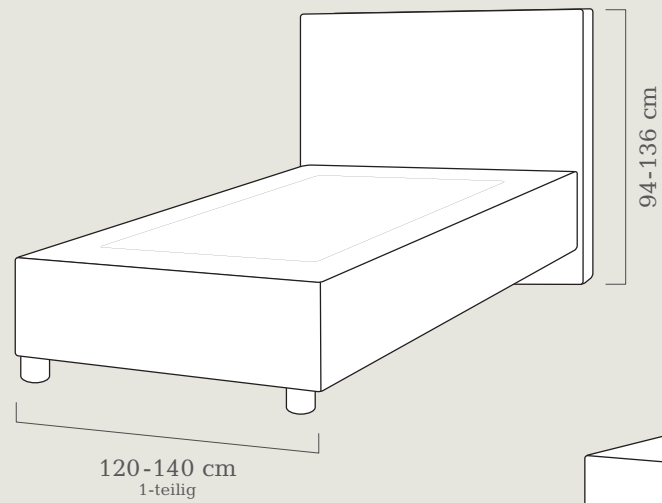
Schon die Boxspring-Unterkonstruktion ist mit einem körpergerechten 7-Zonen Taschenfederkern ausgestattet – wahlweise mit Motor zur individuellen Anpassung der Liegeposition in drei unterschiedlichen Höhen, Fix in zwei unterschiedlichen Höhen oder mit einer unverstellbaren Déco Box in einer Höhe. Die zweite Lage können Sie frei nach Ihren persönlichen Bedürfnissen aus der aktuellen Superba Matratzen-Kollektion auswählen oder mit der passenden Matratze mit Dekostoff kombinieren. In jedem Fall bietet die Unterbox eine flächige Anpassung an Ihren Körper, die durch die Matratze an den richtigen Stellen punktuell stützt oder entlastet. Je nach Wunsch sorgt der optionale Topper für eine extra-softere Oberfläche. Das Ergebnis: Ein herrlich schwereloses Liegegefühl, das obendrein ergonomisch optimal ist.

ABMESSUNGEN BOX & KOPFSTÜCKE

KOPFSTÜCK SCHWEBEND
MIT 4 DEKOFÜSSEN



KOPFSTÜCK BODENAUFSTEHEND
MIT 2 DEKOFÜSSEN



ÜBERSICHT BOXEN

KUBISCHER ODER DEKORATIVER LOOK.

Superba Boxspring bietet Ihnen eine hochwertige Boxspring-Unterkonstruktion mit ergonomischem 7-Zonen RONDO-Taschenfederkern. Die kubische Box ist in der Variante Fix in zwei Höhen, mit Motor in drei Höhen und die Box Déco Fix in einer Höhe erhältlich.

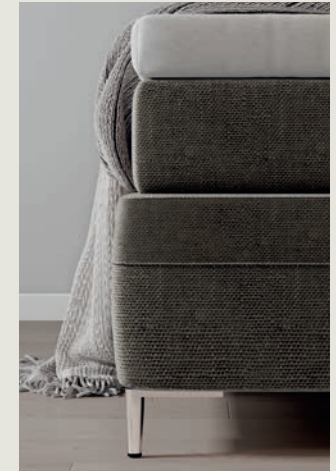
	BOX FIX	BOX MOTOR 2M RF	BOX FIX DÉCO
Höhe Box	16/25 cm	18/25/30 cm	30 cm
Breite Liegefläche (1 Box)	90/100/ 120/140/cm	90/100/ 120/140/cm	90/100/ 120/140/cm
Breite Liegefläche (2 Boxen)	160/180/ 200 cm	160/180/ 200 cm	160/180/ 200 cm



BOX FIX
Höhe 16 cm



BOX FIX
Höhe 25 cm



BOX FIX DÉCO
Höhe 30 cm
(Box Überbreite
Total: ca. 6 cm)



BOX MOTORISCH
(2M RF)
Höhe 18 cm,
inkl. Funk-Fernbedie-
nung und Matratzenbü-
gel in Dekostoff



BOX MOTORISCH
(2M RF)
Höhe 25 cm,
inkl. Funk-Fernbedie-
nung und Matratzenbü-
gel in Dekostoff

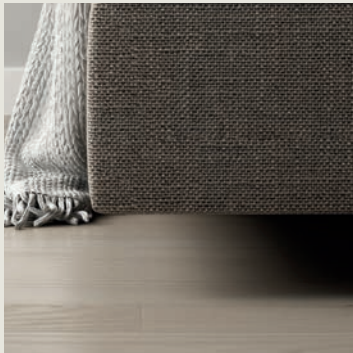


BOX MOTORISCH
(2M RF)
Höhe 30 cm,
inkl. Funk-Fernbedie-
nung und Matratzenbü-
gel in Dekostoff

FÜSSE

KLEINES FORMAT, GROSSE WIRKUNG.

Die Dekofüsse mögen physisch ein kleines Detail sein, optisch haben sie jedoch eine entscheidende Wirkung auf den Look Ihres Bettes. Deshalb steht Ihnen bei Superba Boxspring eine breite Auswahl an Formen, Farben und Materialien zur Auswahl. Sie haben alle Möglichkeiten, Ihr Bett schwebend oder kompakt, elegant, modern, reduziert, filigran, gemütlich oder extravagant aussehen zu lassen.



SCHWEBEOPTIK

Höhe: 10 cm und 15 cm



HOLZFUSS ECKIG

Farben: Eiche oder Nussbaum
Höhe: 10 cm und 15 cm



HOLZFUSS KONISCH

Farben: Eiche oder Nussbaum
Höhe: 10 cm und 15 cm



ROBUST ECHTHOLZ

Farbe: Wenge
Höhe: 10 cm



HOLZFUSS ECKIG FLACH

Farbe: Eiche oder Nussbaum
Höhe: 5 cm
(nicht möglich mit Box 2M RF)



METALLFUSS RUND

Farben: Schwarz oder Chrom
Höhe: 10 cm und 15 cm



METALLFUSS ECKIG

Farben: Schwarz oder Chrom
Höhe: 10 cm und 15 cm



HOLZRAHMEN

Farben: Eiche oder Nussbaum
Höhe: 15 cm

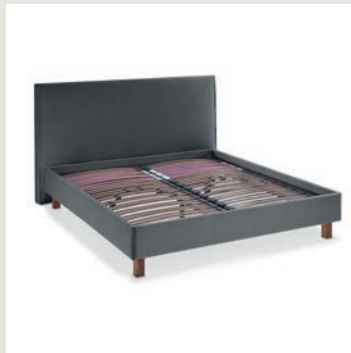
BETTRAHMEN

BETTRAHMEN – DIE ALTERNATIVE ZUM KLASSISCHEN BOXSPRING-BETT.

Der Bettrahmen eignet sich zum Einlegen verschiedener Lattenroste sowie Matratzen und kann mit fast allen Kopfstücken der Boxspring-Kollektion kombiniert werden.



Kopfstück und Matratze nach Wunsch wählbar.



Lattenrost nach Wunsch wählbar. Einbauhöhe zwischen 8, 13 und 18 cm wählbar.



HOZFUSS ECKIG

Farben: Eiche oder Nussbaum
Höhe: 10 cm und 15 cm



HOLFUSS KONISCH GERADE

Farben: Eiche oder Nussbaum
Höhe: 10 cm und 15 cm



HOLFUSS KONISCH SCHRÄG

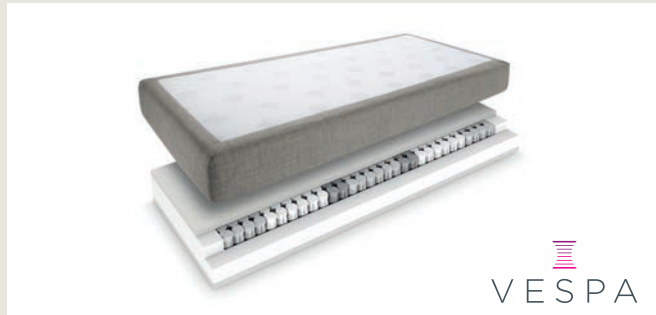
Farben: Eiche oder Nussbaum
Höhe: 10 cm und 15 cm



METALLFUSS FM5

Farben: verchromt oder Alu matt
Höhe: 15 cm

MATRATZEN



MATRATZE RIVIERA

Kern:

- 14 cm VESPA-Taschenfederkern mit 7-Zonen
- Körperkomfortzonen und einer zusätzlichen Rückenstütze
- Zwischenpolster aus 3 cm Komfortschaum
- Randzonenverstärkung

Bezug:

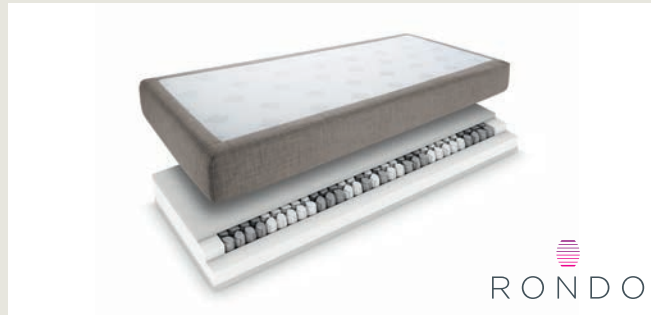
- Hülle mit Dekostoff nach Wahl

Härtegrade:

- Soft, Medium, Forte

Matratzenhöhe:

- ca. 21 cm



MATRATZE LAGO

Kern:

- 12 cm RONDO-Taschenfederkern mit 7-Zonen
- Körperkomfortzonen und einer zusätzlichen Rückenstütze
- Zwischenpolster aus 3 cm Komfortschaum
- Randzonenverstärkung

Bezug:

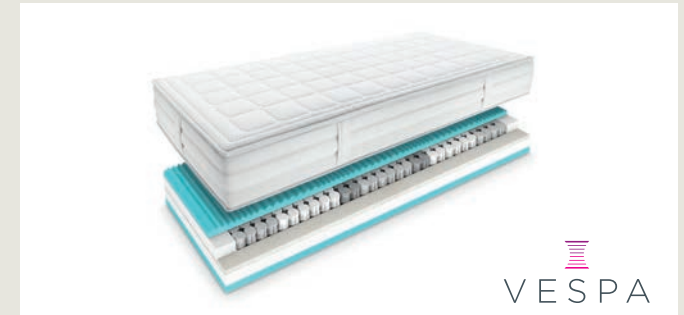
- Hülle mit Dekostoff nach Wahl

Härtegrade:

- Soft, Medium, Forte

Matratzenhöhe:

- ca. 19 cm



MATRATZE EXCELSIOR

Kern:

- 14 cm VESPA-Taschenfederkern mit 7-Zonen
- Körperkomfortzonen für Schulter und Gesäss sowie Lendenwirbelstütze
- Beidseitig 4 cm profilierte Auflageplatte aus Gومتex®-blue
- Kantenverstärkung

Polsterauflage:

- ca. 700 g/m² Seide, Kaschmir und Lammschurwolle

Bezug:

- Jersey mit Tencel und Silk Touch
- Zur chemischen Trockenreinigung

Härtegrade:

- Soft, Medium, Forte

Matratzenhöhe:

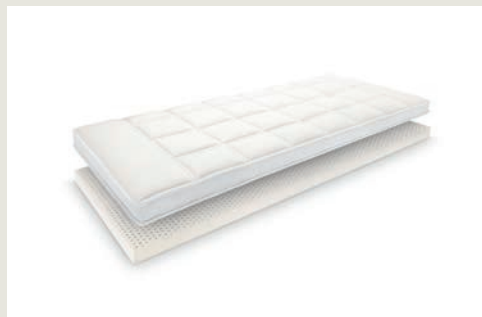
- ca. 25 cm

ZU WICHTIG FÜR KOMPROMISSE.

Nichts ist für erholsamen Schlaf entscheidender als die Matratze. Deshalb ist für Superba Matratzen nur das Beste gut genug: Die hochwertigen Taschenfedern VESPA und RONDO verfügen über ergonomisch abgestimmte Zonen, hohe Punktlastizität und hervorragende Luftdurchlässigkeit, die für ein angenehmes Schlafklima sorgen. Das ist die Basis für einen guten Tag.

Als Alternative zu den drei aufgeführten Modellen kann auch jede andere Superba Matratze mit dem Boxspring kombiniert werden.

TOPPER



TOPPER NOBLESSE NATURAL

Kern:

- 6 cm Latexkern mit vertikalen Lüftungskanälen

Polsterauflage:

- ca. 500 g/m² Feinpolster und ca. 180 g/m² Polyester

Bezug:

- Drell
- Zur chemischen Trockenreinigung

Härtegrad:

- Soft

Höhe Topper:

- ca. 10 cm

Optionen:

- Jersey-Hülle, waschbar bis 40 °C
- Hygienehülle Clean & Wash bis 60 °C waschbar
- TWIN-Version ab Breite 160 cm bis 200 cm



TOPPER NOBLESSE COOL

Kern:

- 5 cm Gomtex®-blue
- 1 cm Schaumplatte

Polsterauflage:

- ca. 500 g/m² Feinpolster und ca. 180 g/m² Polyester

Bezug:

- Drell
- Zur chemischen Trockenreinigung

Härtegrad:

- Soft

Höhe Topper:

- ca. 10 cm

Optionen:

- Jersey-Hülle, waschbar bis 40 °C
- Hygienehülle Clean & Wash bis 60 °C waschbar
- TWIN-Version ab Breite 160 cm bis 200 cm



TOPPER LINO

Kern:

- 5 cm Gomtex®-blue
- 1 cm Schaumplatte

Polsterauflage:

- Deckblatt oben: Polster im Stoff eingearbeitet
- Deckblatt unten: ca. 200 g/m² Polyester

Bezug:

- Jersey oben und unten
- Waschbar bis 40 °C

Härtegrad:

- Soft

Höhe Topper:

- ca. 9 cm

Optionen:

- Hygienehülle Clean & Wash bis 60 °C waschbar
- TWIN-Version ab Breite 160 cm bis 200 cm



TOPPER 80 GELTEX®

Kern:

- 5 cm GELTEX®-Komfort
- 1 cm GELTEX®-Support

Polsterauflage:

- Deckblatt oben: Polster im Stoff eingearbeitet
- Deckblatt unten: ca. 200 g/m² Polyester

Bezug:

- Jersey oben und unten
- Waschbar bis 40 °C

Härtegrad:

- Soft

Höhe Topper:

- ca. 10 cm

Option:

- TWIN-Version ab Breite 160 cm bis 200 cm

DER PURE GENUSS.

Je bequemer die Schnittstelle zwischen Körper und Matratze, desto höher der Liegegenuss. Genau deshalb ist ein zusätzlicher Topper empfehlenswert.

Je nach Vorlieben profitieren Sie von klimaregulierendem Gomtex®-blue, druckentlastendem und amungsaktivem GELTEX® oder einem anpassungsfähigen Latex.

MOODS

GRENZENLOSE GESTALTUNGSFREIHEIT.

Bei Superba haben Sie das Privileg, ein Boxspring-Bett mit Unikat-Charakter in serienmässiger Qualität zu erwerben. Der Clou: Sie haben 1001 Möglichkeit, ihr Bett ganz nach Ihren Stilvorgaben zu gestalten. Angefangen beim Kopfteil, den unterschiedlichen Boxen, über Matratzen, Topper und Bettfüssen bis hin zu Material und Farbe des Bezugs sowie der Accessoires. Stilblüten sind dabei per se ausgeschlossen, denn alle Komponenten wurden von Interior Design Spezialisten sorgfältig zusammengestellt und aufeinander abgestimmt. So lassen sich Betten-Träume spielend in Traum-Betten verwandeln.

STOFFE

STOFFAUSSWAHL





DUO GREY

Secret Silver
Leatherlook Silver



DUO STEEL

Leatherlook Grey
Loft Aqua



DUO NATURAL

Nevada Beige
Melange Beige



DUO AQUA

Felt Aqua
Velvet Aqua

STOFFKOMBINATIONEN „DUO“

Bei dem Modell Yverdon steht für die Kopfteilseiten je nach Wunschfarbe ein Kontraststoff zur Auswahl. Die Haupt- und Kontrastfarbe kann aus der Kombination definiert werden. Diese setzt durch eine leichte Farbvariation und/oder eine unterschiedliche Textur einen dekorativen Akzent.

STOFFKOMBINATIONEN „RAUTE“

Die gesteppten Elemente des Kopfteils Silence können in den 3 Grundfarben gewählt werden. Für die restlichen Elemente stehen die Kontrastfarben zur Auswahl oder alternativ als Variante Uni die Grundfarben.



FELT GREY

Bouclé Steel
Leatherlook Silver
Nevada Steel
Leatherlook Anthracite
Felt Grey



FELT AQUA

Loft Midnight
Leatherlook Grey
Felt Aqua



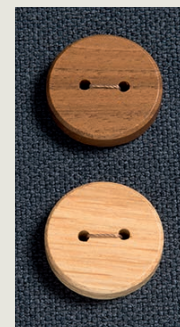
FELT SAND

Nevada Stone
Velvet Sand
Felt Sand



KONTRASTNAHT

Das Modell Flims zeichnet sich durch die Dekornaht in Kontrastfarbe aus. Die von Farbexperten kreierte Kombination stellt jeweils einen zarten und dennoch temperamentvollen optischen Dialog her.



HOLZARTEN

Passend zu den Bettfüßen und -rahmen stehen dem geknöpften Kopfteil Sion Echtholz-Knöpfe in Eiche und Nussbaum zur Auswahl.

ACCESSOIRES

NACHTTISCHE IN KOMBINATION MIT KOPFTEIL SILENCE



NACHTKONSOLE

Funktionelle Ablageplatte in Eiche oder Nussbaum passend zu Ihrem Kopfstück Silence.

Technische Details:
Breite: 43 cm
Tiefe: 40 cm
Belastbar: bis ca. 5 kg

NACHTTISCH

Funktioneller Nachttisch mit Schublade in Eiche oder Nussbaum passend zu Ihrem Kopfstück Silence.

Technische Details:
Gesamthöhe: 11 cm
Breite: 43 cm
Tiefe: 40 cm
Belastbar: bis ca. 5 kg

Hinweis
Die Nachttische sind nicht nachrüstbar.

LED-LESELEUCHE

Die flexible LED-Leseleuchte aus Aluminium zaubert durch warmes Licht eine heimelige Atmosphäre. Sie ist mit einem Kippschalter ausgerüstet und kann am Betthaupt befestigt werden.

Passend zu Kopfteil: Arosa, Montreux, Lugano

BETTBANK

Bezogen mit dem gleichen Stoff, ist dies die perfekte Ergänzung zu Ihrem Boxspring-Bett.

Technische Details:

Gesamthöhe: 50 cm

Breite: 140 / 160 / 180 cm

Tiefe: 40 cm

NACHTTISCH

Funktionell und passend zu Ihrem Boxspring-Bett.

Technische Details:

Gesamthöhe: 51 cm

Breite: 40 cm

Tiefe: 40 cm

Optional mit Glasplatte geschliffen,
mit runden Ecken.

SITZBANK

Die passende Sitzgelegenheit zu Ihrem Boxspring-Bett.

Technische Details:

Gesamthöhe: 50 cm

Breite: 140 cm

Tiefe: 40 cm

ÜBERSICHT BOXSPRING-BETTEN UND BETTRAHMEN

LAAX

S. 4-5



Liegeflächen:	90	100	120	140	160	180	200
Kopfteilhöhen:	103	113	123	133			
Kopfteil Stärke:				11			
Kopfteil Überbreite Total:				4			
Besonderheiten:	Bodenaufstehendes Kopfstück						
Untergestell:	Box Fix: 16, 25 cm / Box Fix Déco: 30 cm Box 2M RF: 18 / 25 / 30 cm Bettrahmen: 23 cm						
Stoffe:	Gesamte Stoffkollektion						

LOSONE

S. 6-7



Liegeflächen:	90	100	120	140	160	180	200
Kopfteilhöhen:	96	106	126				
Kopfteil Stärke:				10,5			
Kopfteil Überbreite Total:				18,5			
Besonderheiten:	Schwebendes Kopfstück						
Untergestell:	Box Fix: 16, 25 cm / Box Fix Déco: 30 cm Box 2M RF: 18 / 25 / 30 cm Bettrahmen: 23 cm						
Stoffe:	Gesamte Stoffkollektion						

NYON

S. 8-9



Liegeflächen:	90	100	120	140	160	180	200
Kopfteilhöhen:	96	106	116	126	136		
Kopfteil Stärke:				10			
Kopfteil Überbreite Total:				3,5			
Besonderheiten:	Bodenaufstehendes Kopfstück						
Untergestell:	Box Fix: 16, 25 cm / Box Fix Déco: 30 cm Box 2M RF: 18 / 25 / 30 cm Bettrahmen: 23 cm						
Stoffe:	Gesamte Stoffkollektion						

SION

S. 10-11



Liegeflächen:	90	100	120	140	160	180	200
Kopfteilhöhen:	92	102	122				
Kopfteil Stärke:				7			
Kopfteil Überbreite Total:				3			
Besonderheiten:	Schwebendes Kopfteil						
Untergestell:	Box Fix: 16, 25 cm / Box Fix Déco: 30 cm Box 2M RF: 18 / 25 / 30 cm Bettrahmen: 23 cm						
Stoffe:	Gesamte Stoffkollektion						

FLIMS

S. 12-13



Liegeflächen:	90	100	120	140	160	180	200
Kopfteilhöhen:	94	104	124				
Kopfteil Stärke:				7			
Kopfteil Überbreite Total:				9			
Besonderheiten:	Schwebendes Kopfteil						
Untergestell:	Box Fix: 16, 25 cm / Box Fix Déco: 30 cm Box 2M RF: 18 / 25 / 30 cm Bettrahmen: 23 cm						
Stoffe:	Gesamte Stoffkollektion inkl. vordefinierter Kontrastnaht						

AROSA

S. 14-15



Liegeflächen:	90	100	120	140	160	180	200
Kopfteilhöhen:	103	113	123	133			
Kopfteil Stärke:				12			
Besonderheiten:	Bodenaufstehendes Kopfteil						
Untergestell:	Box Fix: 16, 25 cm / Box Fix Déco: 30 cm Box 2M RF: 18 / 25 / 30 cm Bettrahmen: 23 cm						
Stoffe:	Gesamte Stoffkollektion						

YVERDON

S. 16-17



Liegeflächen:	90	100	120	140	160	180	200
Kopfteilhöhen:	94	104	124				
Kopfteil Stärke:	10						
Kopfteil Überbreite Total:	oben 21 / unten 12 cm						
Besonderheiten:	Schwebendes Kopfteil						
Untergestell:	Box Fix: 16, 25 cm / Box Fix Déco: 30 cm Box 2M RF: 18 / 25 / 30 cm Bettrahmen: 23 cm						
Stoffe:	Gesamte Stoffkollektion und Stoffkombinationen „Duo“						

MONTREUX

S. 18-19



Liegeflächen:	90	100	120	140	160	180	200
Kopfteilhöhen:	103	113	123	133			
Kopfteil Stärke:	12						
Besonderheiten:	Bodenaufstehendes Kopfteil						
Untergestell:	Box Fix: 16, 25 cm / Box Fix Déco: 30 cm Box 2M RF: 18 / 25 / 30 cm Bettrahmen: 23 cm						
Stoffe:	Gesamte Stoffkollektion						

LUGANO

S. 20-21



Liegeflächen:	90	100	120	140	160	180	200
Kopfteilhöhen:	94	104	114	124	134		
Kopfteil Stärke:	12						
Kopfteil Überbreite Total:	8						
Besonderheiten:	Bodenaufstehendes Kopfteil						
Untergestell:	Box Fix: 16, 25 cm / Box Fix Déco: 30 cm Box 2M RF: 18 / 25 / 30 cm Bettrahmen: 23 cm						
Stoffe:	Gesamte Stoffkollektion						

SILENCE

S. 22-23



Liegeflächen:						180	200
Kopfteilhöhen:	113						
Kopfteil Stärke:	16 (inkl. Paneele)						
Kopfteil Überbreite Total:	100						
Besonderheiten:	- Bodenaufstehendes Kopfteil - Kombination nur mit Box Fix 16 und 25 cm möglich						
Untergestell:	Box Fix: 16, 25 cm						
Stoffe:	Stoffkombinationen „Raute“						
Wichtig:	Gesamthöhe von Box, Matratze, Topper und Fuss darf nicht höher als 61 cm sein, zur Gewährleistung der Klappbarkeit der Paneele. Die Nachttische sind nicht nachrüstbar.						

Massangaben in cm.